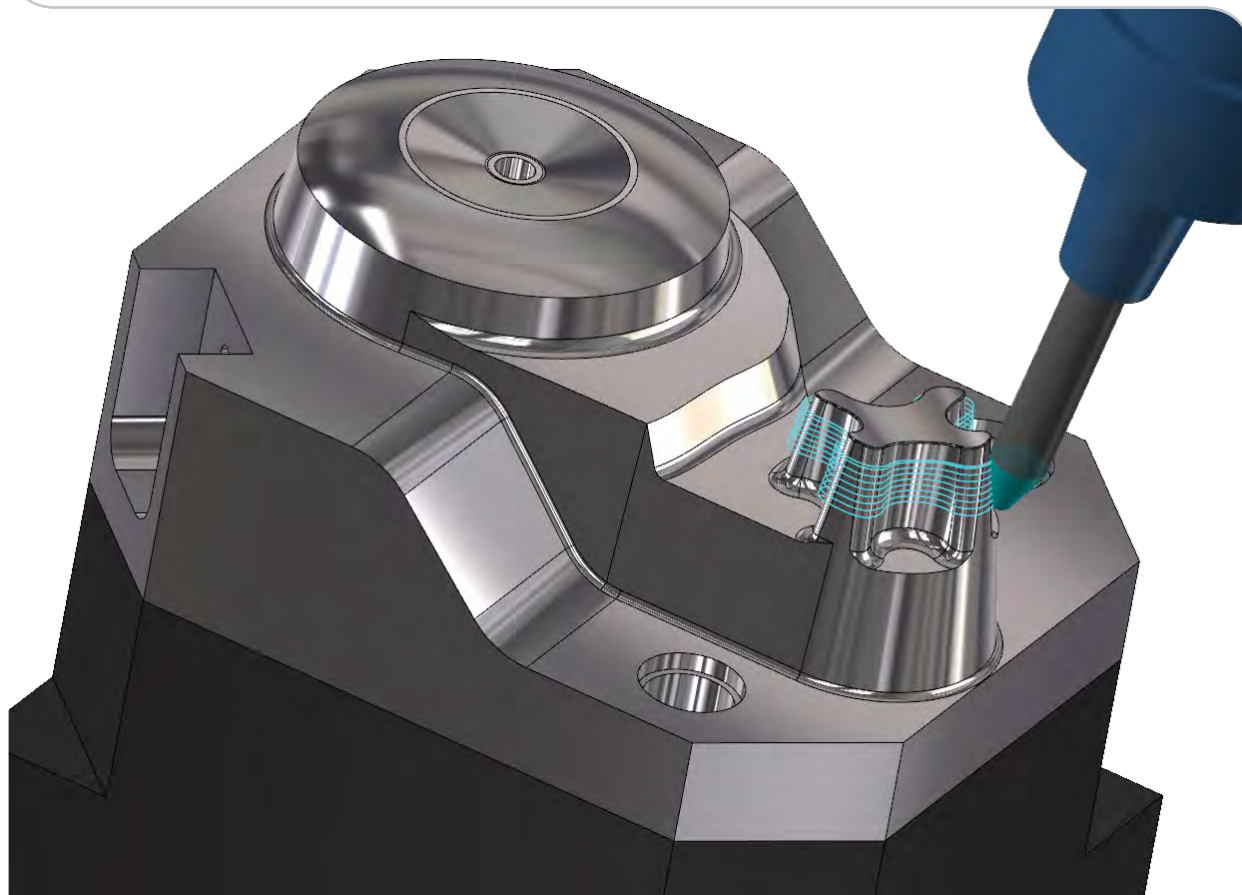


MASTERCAM NEUE SCHLICHTMÖGLICHKEITEN MIT KREISSEGMENTFRÄSERN



...selbstverständlich auch für
die Mehrflächenbearbeitung geeignet



Mastercam®

POWERED BY MASTERCAM'S
DYNAMIC MOTION™ TECHNOLOGY 

BESSERE OBERFLÄCHEN BEI KÜRZEREN ZYKLUSZEITEN

Mastercam ermöglicht die effiziente Bearbeitung mit modernsten Fräsern.

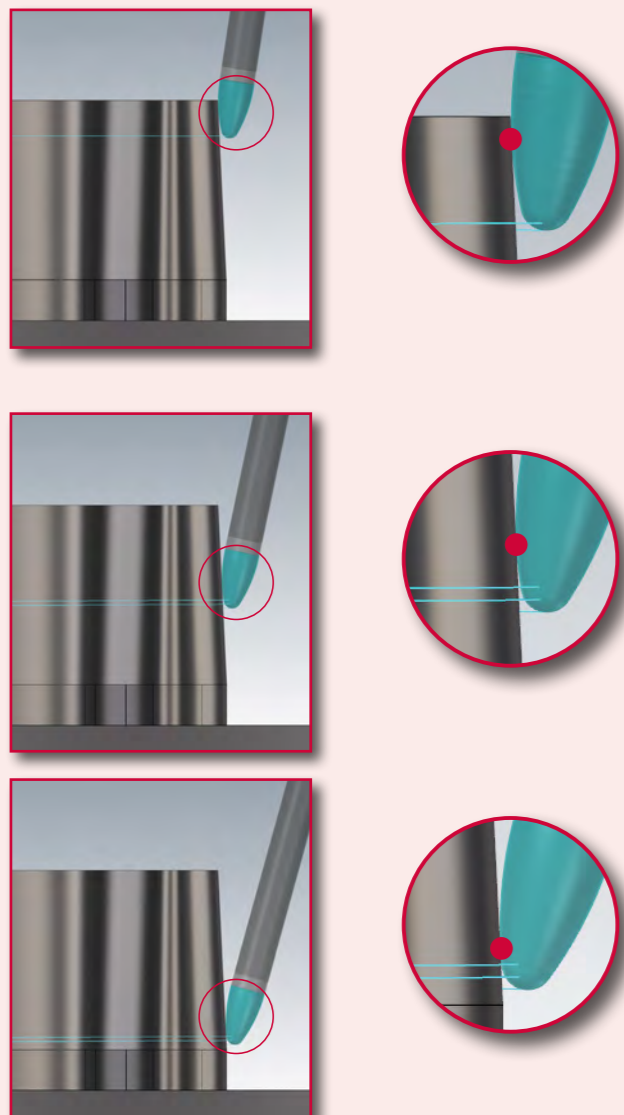
Kreissegmentfräser sind eine neue, innovative Form von Fräsern. Das Besondere sind die großen Radien im schneidenden Bereich, die völlig neue Möglichkeiten eröffnen.

Die Einsatzmöglichkeiten sind vielfältig.

Die Programmierung ist einfach und schnell gemacht – so wie es beim Programmieren sein sollte!

Dynamischer Werkzeugkontaktpunkt

Durch eine kontinuierliche Veränderung des Anstellwinkels verlagert sich der Kontaktpunkt an der Werkzeugschneide dynamisch. So wird der gesamte Schneidenbereich des Kreissegmentfräasers optimal ausgenutzt.



Wie funktioniert's und welche Vorteile ergeben sich daraus?

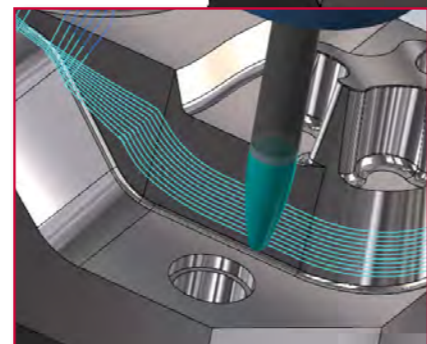
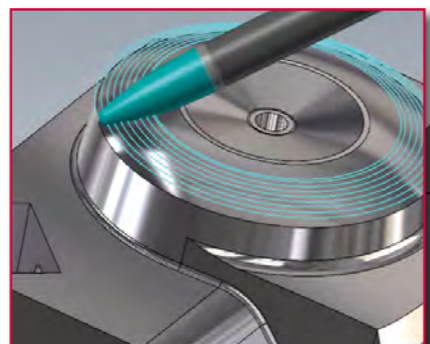
Kreissegmentfräser besitzen im Vergleich zu Kugelfräsern eine deutlich größere und effektivere Kontaktfläche zum Bauteil.

Durch die großen Radien wird ein höherer Bahnabstand in der Schlichtbearbeitung möglich.

Dies führt dazu, dass in einer erheblich **kürzeren** Zykluszeit eine deutlich **höhere** Oberflächenqualität erzielt wird.



Folgende Formen stehen zur Verfügung (v.l.n.r.): Kegel-, Tonnen-, Tropfen- und Lisenform



Wie kann der Mastercam-Anwender davon profitieren?

Voraussetzung für den effizienten Einsatz von Kreissegmentfräsern ist ein CAM-System, das die zugehörige Geometrie verrechnen kann. Mastercam unterstützt sowohl eine Einzel- als auch eine Mehrflächenbearbeitung.

Diese Funktionen sind **kostenlos** in Mastercam Multiaxis enthalten. Mastercam-Anwender können auf bereits vertraute 3- und 5-Achsenwerkzeuge zugreifen. Die Unterstützung der Kreissegmentfräser ist bereits fester Bestandteil von 3-Achsen-HSC- und 5-Achsen-Werkzeugwegen.

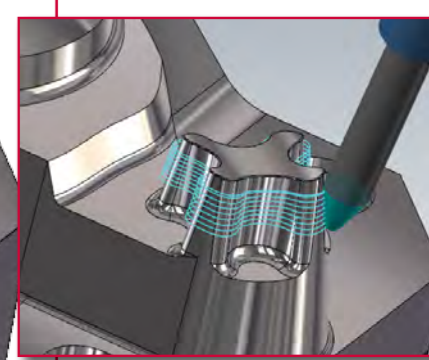
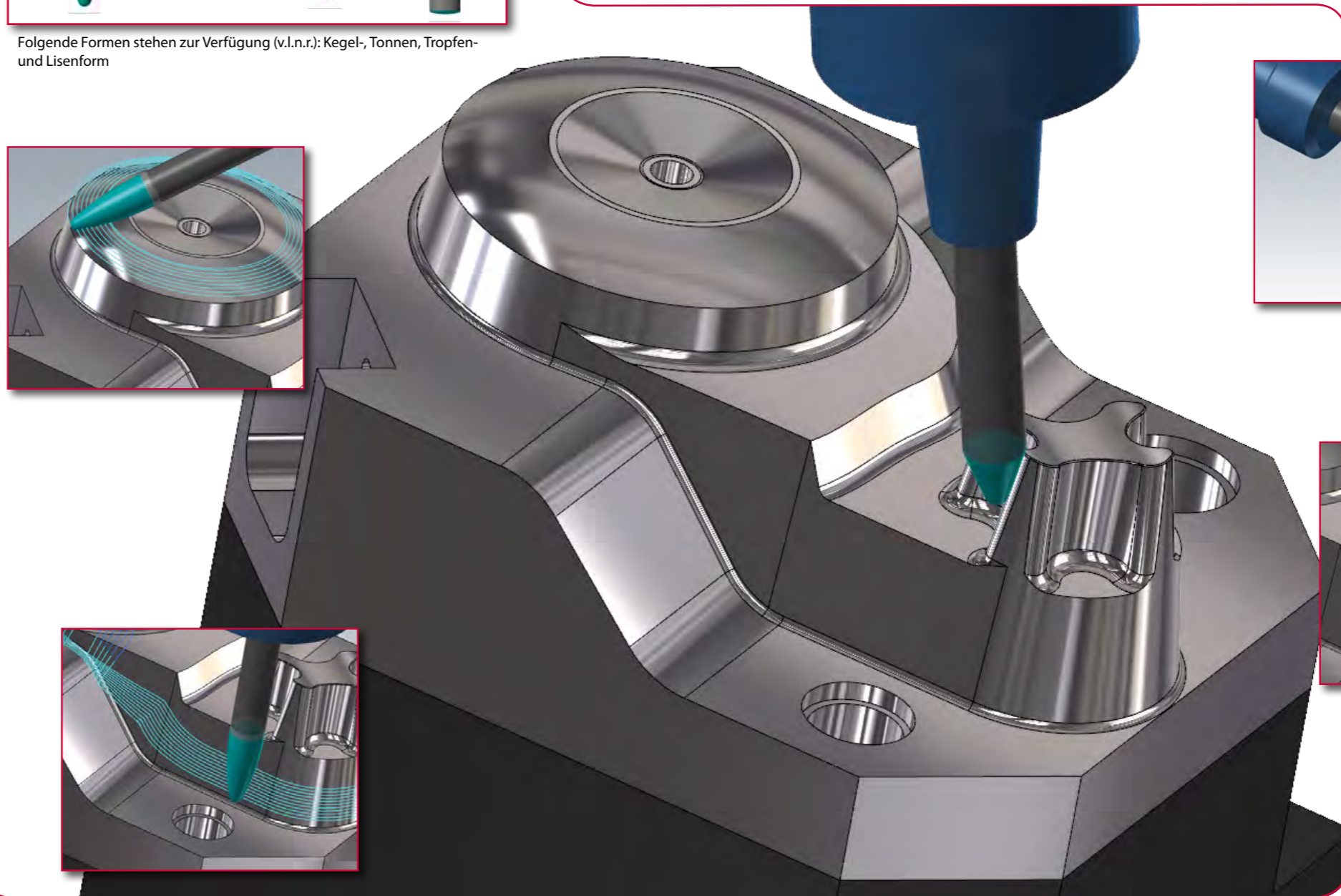
Durch die enge Zusammenarbeit mit namhaften Werkzeugherstellern ist Mastercam in die Weiterentwicklung dieser Technologie aktiv involviert und immer auf einem aktuellen Stand der Technik.

Die gewonnenen Erkenntnisse fließen selbstverständlich in die Software ein und helfen unseren Anwendern ihren Wettbewerbsvorteil auszubauen.

Zielgruppen und Anwendungsbeispiele

Zu den primären Zielgruppen und deren Anwendungen gehören:

- **Medizintechnik**
Schwer zerspanbare Materialien, komplizierte Geometrien
- **Turbinenfertigung**
Blades, Verdichter, Schaufeln
- **Luft- und Raumfahrt**
Strukturbauteile, Schichten hochfester Materialien
- **Form- und Werkzeugbau**
Formeinsätze, Schichten tiefer Kavitäten
- **Uhrenindustrie**
Erreichen hoher Oberflächengüte
- **Maschinenbau**
Effizientes Schlichten komplexer Bauteile



Video: Kugel- vs. Kreissegmentfräser
QR-Code einscannen und Video ansehen.

Die **DYNAMISCHSTE** CAD/CAM-Software der Welt. Effizienter. Schneller. Dynamischer.

Dynamische Werkzeugwege sind bedeutend schneller als traditionelle Werkzeugwege und garantieren ein extrem hohes Abtragsvolumen. Geringere Produktionskosten durch reduzierte Neben-, Maschinenwartungs- und Arbeitszeiten sowie höhere

Werkzeugstandzeiten führen zu einer wirtschaftlichen Fertigung auf höchstem Niveau.

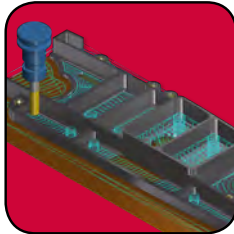
Mastercam
DYNAMIC MOTION
TECHNOLOGY



FRÄSEN

Mastercam Fräsen

Vollständig assoziatives CAD/CAM für 2½- bis 5-Achsenbearbeitung. Liefert optimierte Programmierung von Fräs-werkzeugwegen unter Verwendung unserer exklusiven Dynamic Motion Technology.



MODELING

Mastercam Design

Leistungsfähige CAD-Software für 3D-Solids- und Flächenmodeling, für CAM-Programmierer entwickelt. Enthalten in Mastercam Fräsen, Drehen, Router und Drahten. Auch separat erhältlich.



DREHEN

Mastercam Drehen

Schnelles, einfaches CAD/CAM-System für die Drehbearbeitung. Liefert effiziente Werkzeugwege, eine Solids-basierte Werkzeugwegüberprüfung und Dynamic Motion-Strategien.



HOLZBEARBEITUNG

Mastercam Router

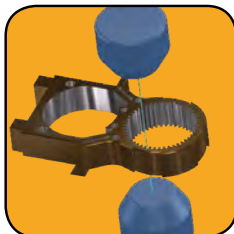
Spezielle CAD/CAM-Software für Holz-bearbeitungsmaschinen. Komplette 2- bis 5-Achsenprogrammierung, Block-bohren, Aggregatkopfunterstützung und mehr.



DRAHTERODIEREN

Mastercam Drahten

Optimiertes CAD/CAM für die Programmierung von Drahterodier-maschinen. Rationelle Drahtwege für grundlegende und erweiterte 2- und 4-Achsenbearbeitung.



INTEGRIERTE LÖSUNGEN

Mastercam® für SOLIDWORKS®

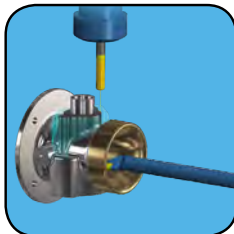
Vollständig integrierte Gold Partner-Software, die direkt innerhalb von SOLIDWORKS gestartet wird. Für Fräsen, Drehen oder beide kombiniert verfügbar.



FRÄS-DREHEN

Mastercam Mill-Turn

Leistungsstarke Lösung, die Mastercam Fräsen und Mastercam Drehen für eine effiziente Mehrkanal-Bearbeitung kombiniert.



EINE FÜLLE AN MÖGLICHKEITEN

Zusatzprodukte

Das offene Konzept von Mastercam bietet Zugang zu den besten Spezial-lösungen, die mit unseren Produkten zusammenarbeiten.



www.mastercam.de

Ihr Mastercam-Vertriebspartner

nsi
CAD/CAM-Technik

NSI CAD/CAM Technik GmbH
Domherrenkamp 12 | 33154 Salzkotten
Tel: 05258-9321-0 | Fax: 05258-9321-49
info@nsi-online.de | www.nsi-online.de

Hersteller:

CNC Software, Inc.
671 Old Post Road
Tolland, CT 06084 - USA
Tel.: +1 860 875 5006
<http://www.mastercam.com>
mcinfo@mastercam.com

Deutschland:

InterCAM-Deutschland GmbH
Am Vorderflöß 24a
33175 Bad Lippspringe
Tel.: (05252) 98 999 0
<http://www.mastercam.de>
info@mastercam.de

Mastercam® ist ein eingetragenes Warenzeichen von CNC Software, Inc. ©1983-2017. Alle Rechte vorbehalten. Alle weiteren eingetragenen Warenzeichen sind Eigentum ihrer jeweiligen Inhaber.