

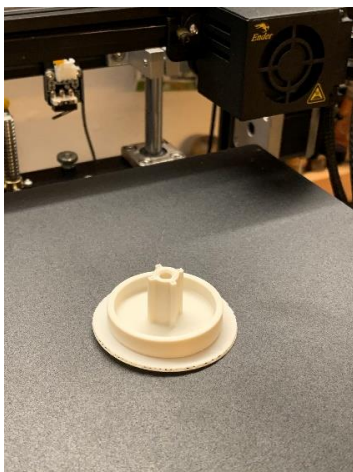
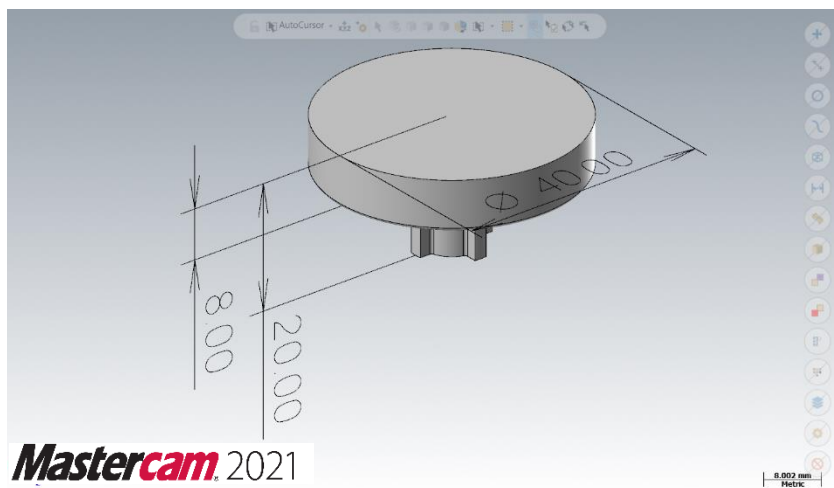
**Mastercam Design für den 3D-Druck**



Es sah danach aus, auf den geliebten Kaffee aus der French-Press-Kanne die nächsten Tage verzichten zu müssen, da ein Ermüdungsbruch die Kanne unbrauchbar machte. Das schwedische Möbelhaus, was die Kaffeekanne vertreibt, ist 50 km entfernt und einmal dort bleibt es meistens nicht beim Kauf nur eines Teils. Die Lösung war schnell gefunden und ein Ersatzteil im 3D-Druck war innerhalb weniger Stunden verfügbar.

Bauteile aus dem 3D-Drucker fertigen ist ein gängiges Verfahren und eignet sich u.a. für die Fertigung von Prototypen. Mit dem Solidmodellierer im Mastercam Design können damit Modelle für den 3D-Druck konstruiert und im STL Format ausgegeben werden.

Die Maße sind schnell vom alten Modell abgenommen und das Teil ist problemlos in Mastercam Design konstruiert. Da das Bauteil in der Originalnachbildung auch sofort wieder gebrochen war, wurden noch einige Verstärkungsrippen angebracht.





Die Kanne ist nun wieder voll einsetzbar und auf den morgendlichen Kaffeegenuss muss nicht verzichtet werden.

Mastercam Design ist in jedem Mastercam Produkt vorhanden und kann als Einzelprodukt für 2.000,00 € zgl. MwSt erworben werden. Fordern Sie Ihr Angebot an und schreiben Sie uns eine E-Mail an: [info@nsi-online.de](mailto:info@nsi-online.de)

Mit der kostenlosen Mastercam HLE Version können Sie den Volumenmodellierer nutzen und testen. Eine STL-Ausgabe ist mit der HLE Version allerdings nicht möglich. Die HLE Version können Sie über folgenden Link anfordern:

<https://form.jotform.com/201354081117040>