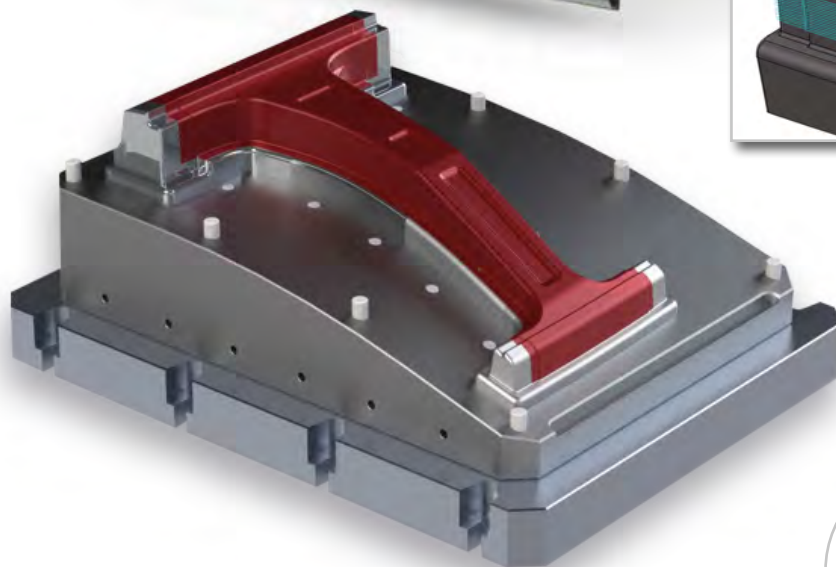
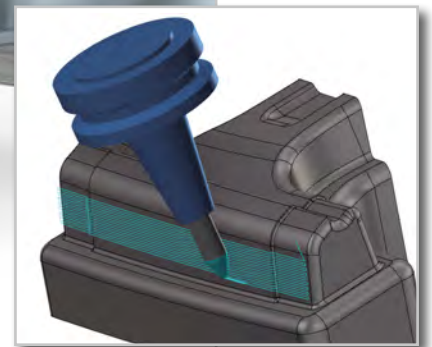


MASTERCAM NEUE SCHLICHTMÖGLICHKEITEN MIT KREISSEGMENTFRÄSERN



...selbstverständlich auch für
die Mehrflächenbearbeitung geeignet

Mastercam®

POWERED BY MASTERCAM'S
DYNAMIC MOTION™ TECHNOLOGY 

BESSERE OBERFLÄCHEN BEI KÜRZEREN ZYKLUSZEITEN

Mastercam ermöglicht die effiziente Bearbeitung mit modernsten Fräsern.

Kreissegmentfräser sind eine neue, innovative Form von Fräsern. Das Besondere sind die großen Radien im schneidenden Bereich, die völlig neue Möglichkeiten eröffnen.

Die Einsatzmöglichkeiten sind vielfältig.

Die Programmierung ist einfach und schnell gemacht – so wie es beim Programmieren sein sollte!

Wie funktioniert's und welche Vorteile ergeben sich daraus?

Kreissegmentfräser besitzen im Vergleich zu Kugelfräsern eine deutlich größere Kontaktfläche zum Bauteil.

Durch die großen Radien wird ein höherer Bahnabstand in der Schlichtbearbeitung möglich.

Dies führt dazu, dass eine deutlich höhere Oberflächenqualität in einer erheblich kürzeren Zykluszeit erzielt wird.



Folgende Formen stehen zur Verfügung (v.l.n.r.): Kegel-, Tonnen-, Tropfen- und Linsenform

Wie kann der Mastercam-Anwender davon profitieren?

Voraussetzung für den Einsatz von Kreissegmentfräsern ist ein CAM-System, das die zugehörige Geometrie verrechnen kann. Mastercam unterstützt sowohl eine Einzel- als auch eine Mehrflächenbearbeitung.

Diese Funktionen sind **kostenlos** in Mastercam Multi-Axis enthalten.

Mastercam-Anwender können auf bereits vertraute 3- und 5-Achsenwerkzeugwege zugreifen. Die Unterstützung der Kreissegmentfräser ist bereits fester Bestandteil von 3-Achsen-HSC- und 5-Achsen-Werkzeugwegen.

Durch die enge Zusammenarbeit mit namhaften Werkzeugherstellern ist Mastercam in die Weiterentwicklung dieser Technologie aktiv involviert und immer auf dem aktuellen Stand der Technik.

Die so gewonnenen Erkenntnisse fließen in die Weiterentwicklung der Software ein und helfen unseren Anwendern, ihren Wettbewerbsvorteil auszubauen.

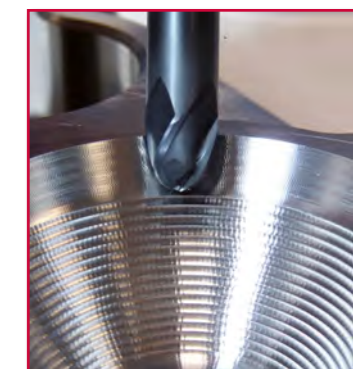
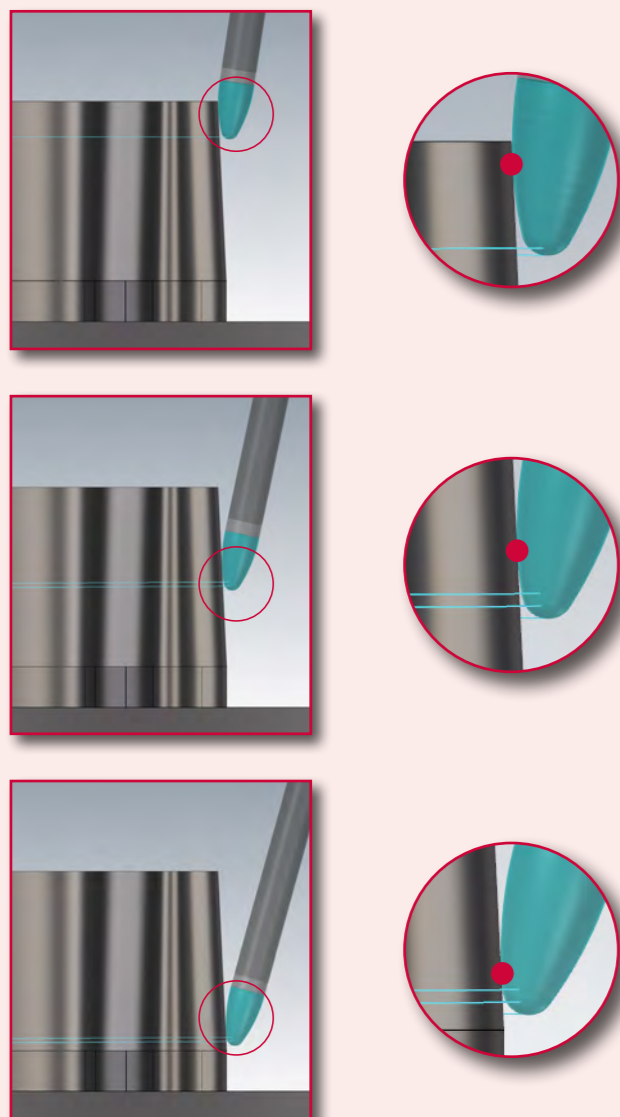
Zielgruppen und Anwendungsbeispiele

Zu den primären Zielgruppen und deren Anwendungen gehören:

- **Medizintechnik**
Schwer zerspanbare Materialien, komplizierte Geometrien
- **Turbinenfertigung**
Blades, Verdichter, Schaufeln
- **Luft- und Raumfahrt**
Strukturbauteile, Schichten hochfester Materialien
- **Form- und Werkzeugbau**
Formeinsätze, Schichten tiefer Kavitäten
- **Uhrenindustrie**
Erreichen hoher Oberflächengüte
- **Maschinenbau**
Effizientes Schichten komplexer Bauteile

Dynamischer Werkzeugkontaktpunkt

Durch eine kontinuierliche Veränderung des Anstellwinkels verlagert sich der Kontaktpunkt an der Werkzeugschneide dynamisch. So wird der gesamte Schneidbereich des Kreissegmentfräasers optimal ausgenutzt.



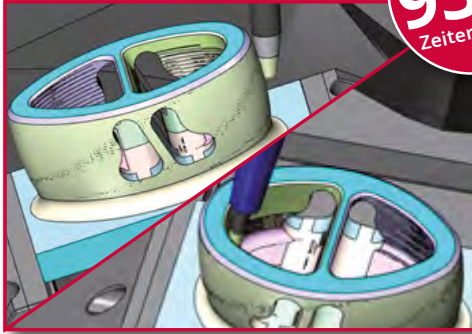
Schichten mit Kreissegmentfräsern – einfach besser!

Entdecken Sie die Möglichkeiten

Schauen Sie sich unsere Anwendungsbeispiele an und lassen Sie sich von den neuen Schlichtmöglichkeiten sowie der immensen Zeitersparnis bei höherer Oberflächenqualität überzeugen.



mehr als
93%
Zeitersparnis



Kreissegmentfräser Kegelform und Tropfenform

Werkzeug 1

Laufzeit Kugelfräser: 30 Min.
Laufzeit Kreissegmentfräser: 3 Min.

Werkzeug 2

Laufzeit Kugelfräser: 60 Min.
Laufzeit Kreissegmentfräser: 4 Min.



mehr als
89%
Zeitersparnis



Kugelfräser vs. Kreissegmentfräser Kegelform

Laufzeit Kugelfräser: 2 Std. 40 Min.
Laufzeit Kreissegmentfräser: 17 Min.



mehr als
89%
Zeitersparnis



Kreissegmentfräser Kegelform

Laufzeit Kugelfräser: 10 Std. 58 Min.
Laufzeit Kreissegmentfräser: 1 Std. 12 Min.



www.mastercam.de

Ihr Mastercam-Vertriebspartner:

nsi
CAD/CAM-Technik

NSI CAD/CAM Technik GmbH
Domherrenkamp 12 | 33154 Salzkotten
Tel: 05258-9321-0 | Fax: 05258-9321-49
info@nsi-online.de | www.nsi-online.de

Hersteller:

CNC Software, Inc.
671 Old Post Road
Tolland, CT 06084 - USA
<http://www.mastercam.com>
mcinfo@mastercam.com

Deutscher Distributor:

InterCAM-Deutschland GmbH
Am Vorderflöß 24a
33175 Bad Lippspringe
<http://www.mastercam.de>
info@mastercam.de